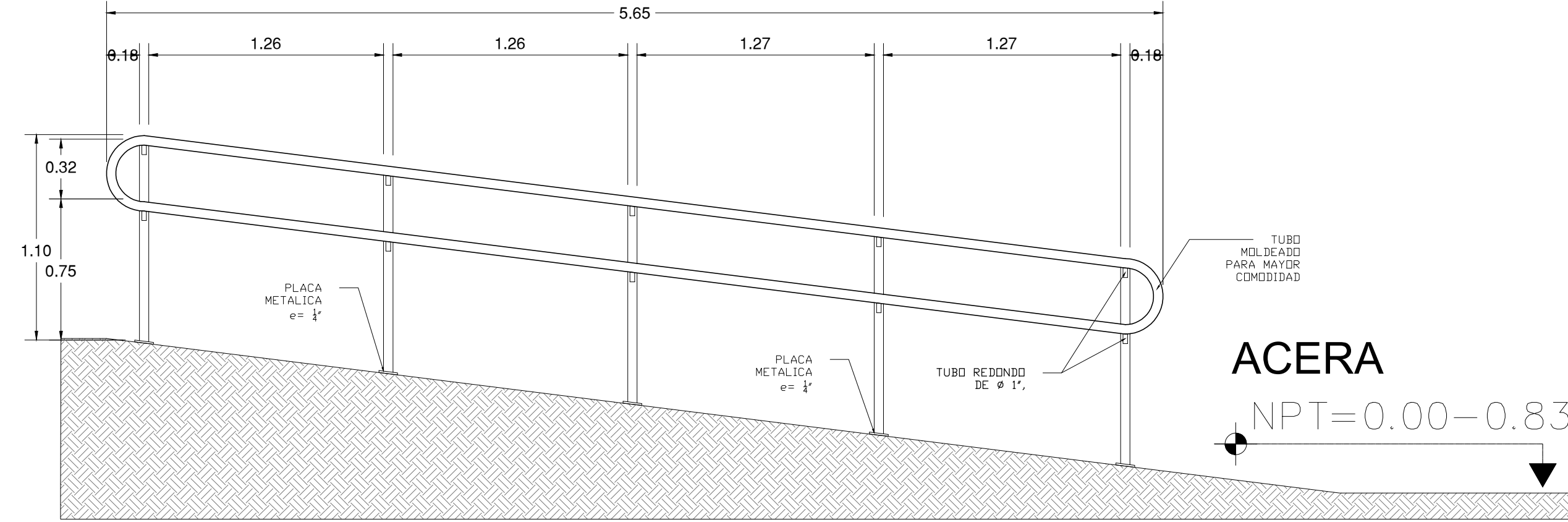


SECCIÓN TRANSVERSAL

ESCALA 1:20

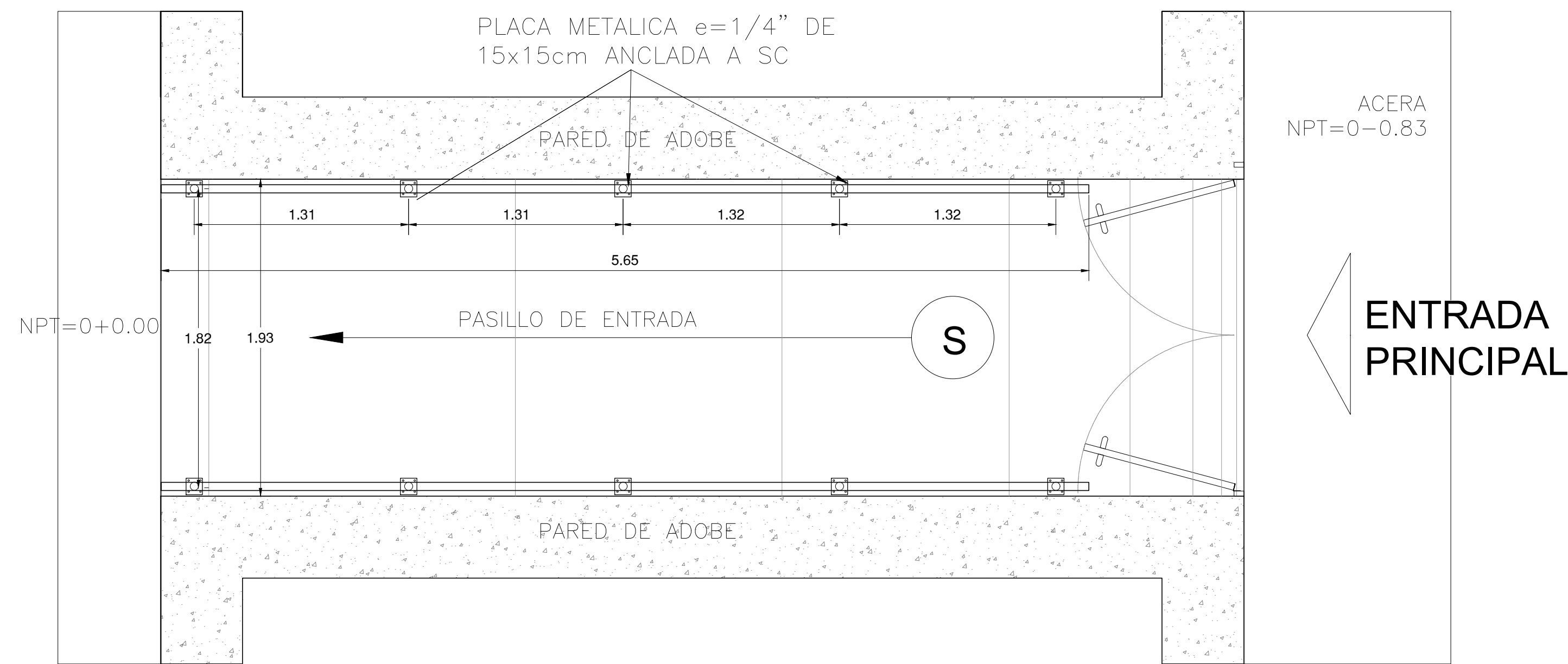
EEE DE METAPÁN



SECCIÓN LONGITUDINAL

ESCALA 1:20

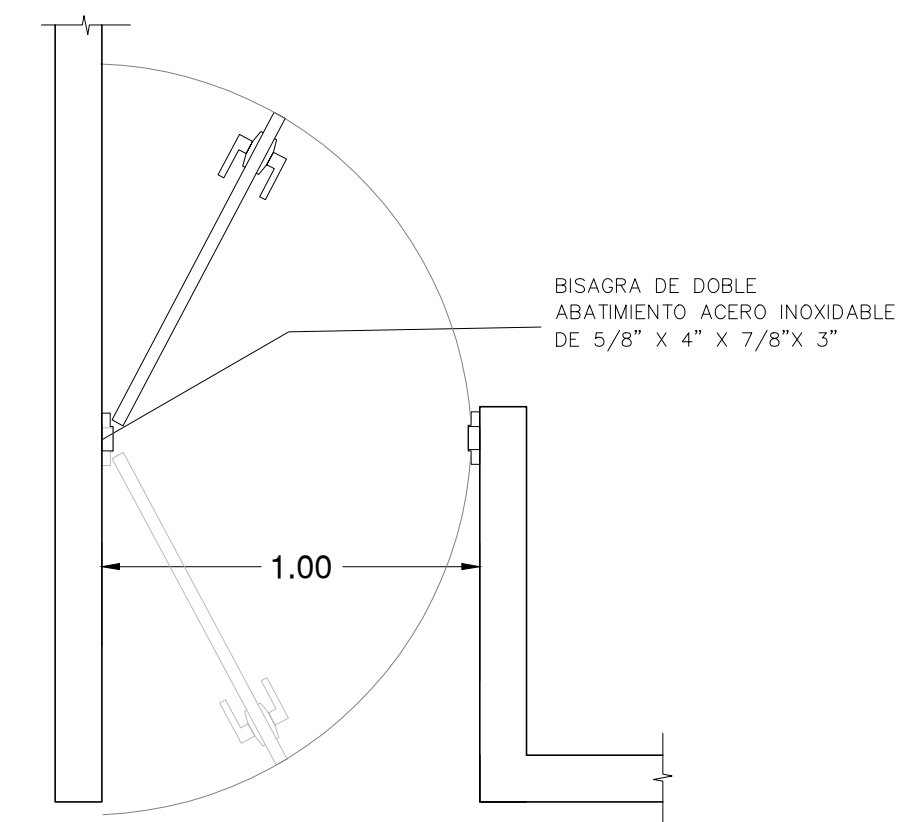
EEE DE METAPÁN



VISTA EN PLANTA

ESCALA 1:20

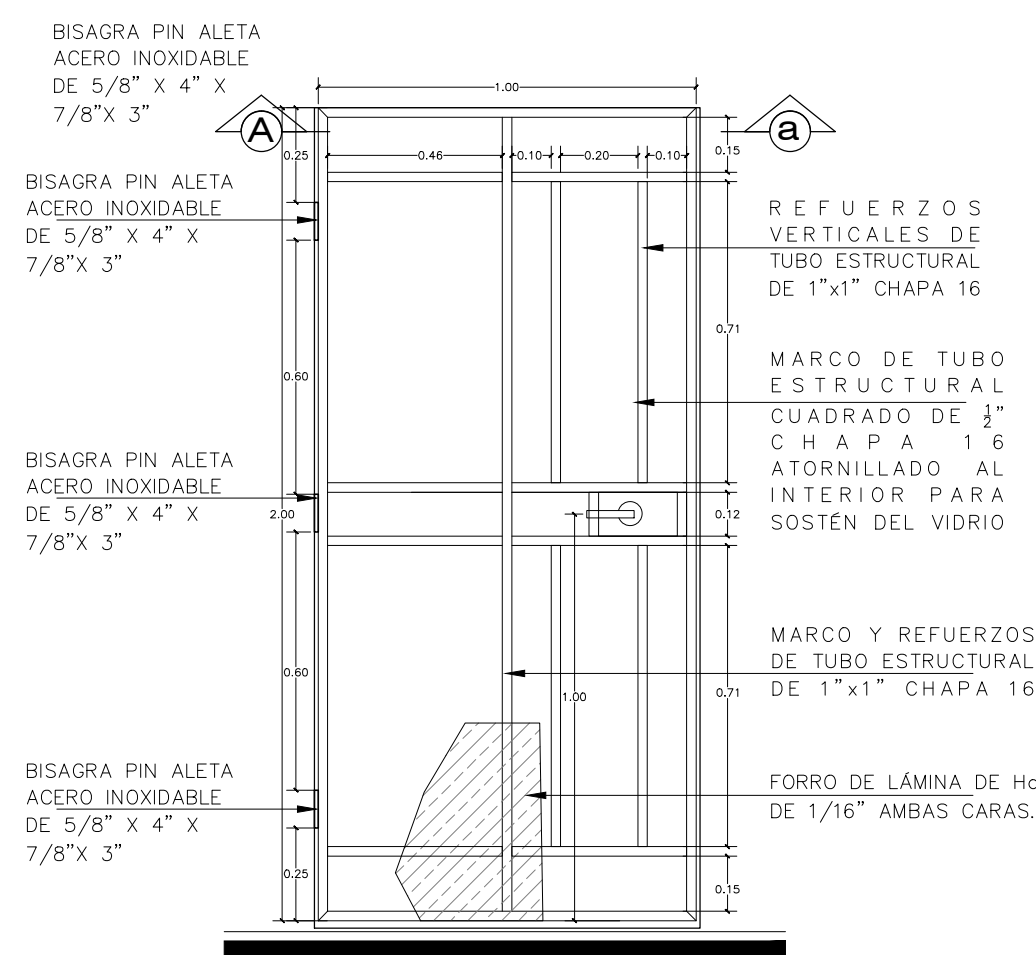
EEE DE METAPÁN



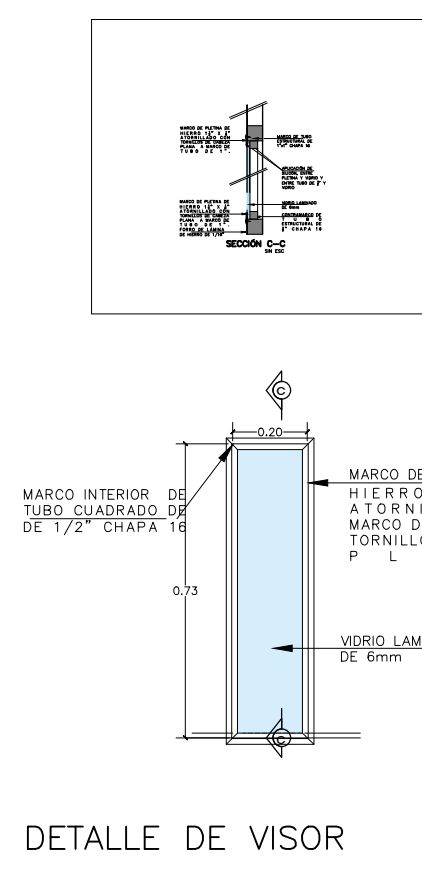
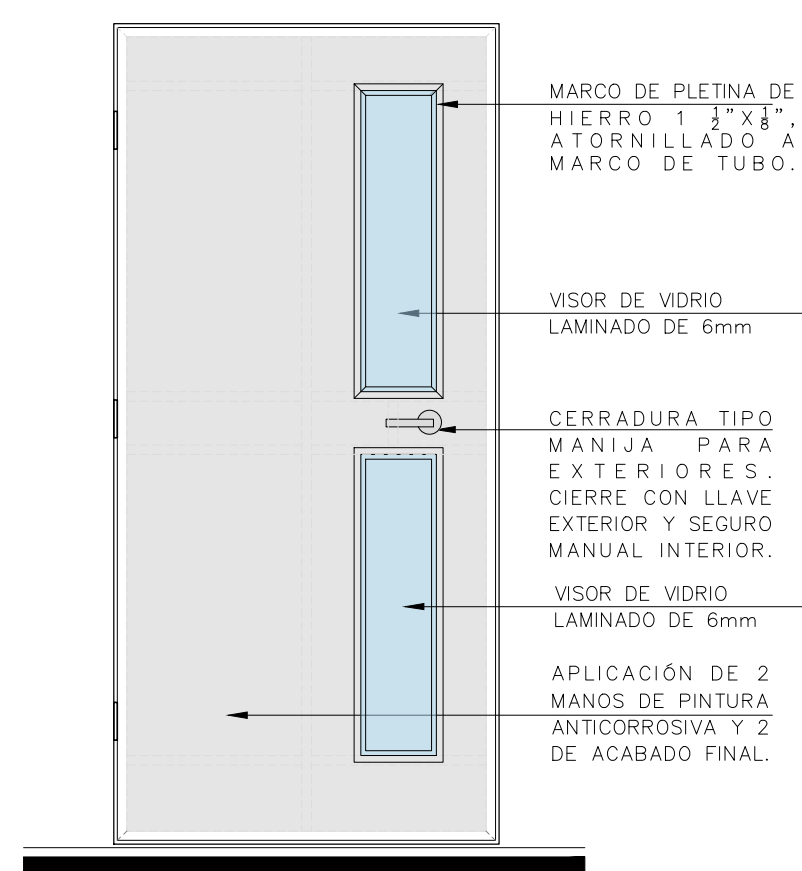
ABATIMIENTO DE PUERAS

ESCALA 1:20

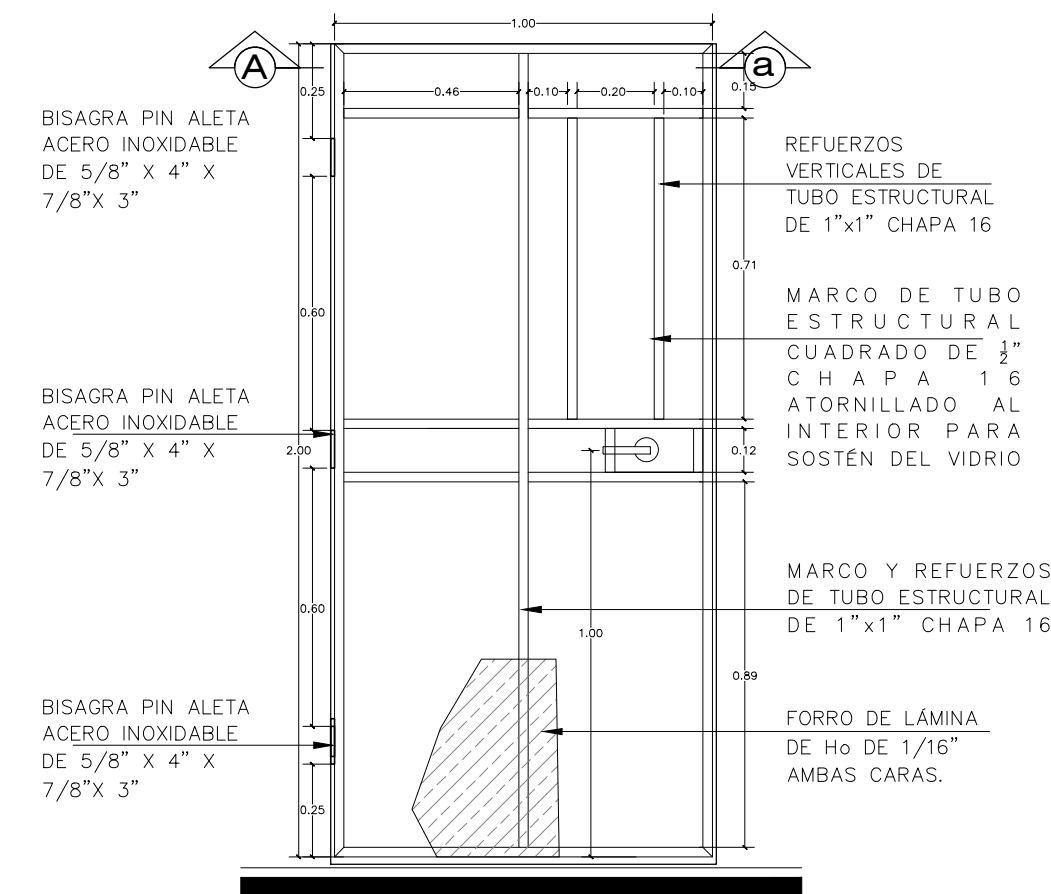
EEE DE METAPÁN



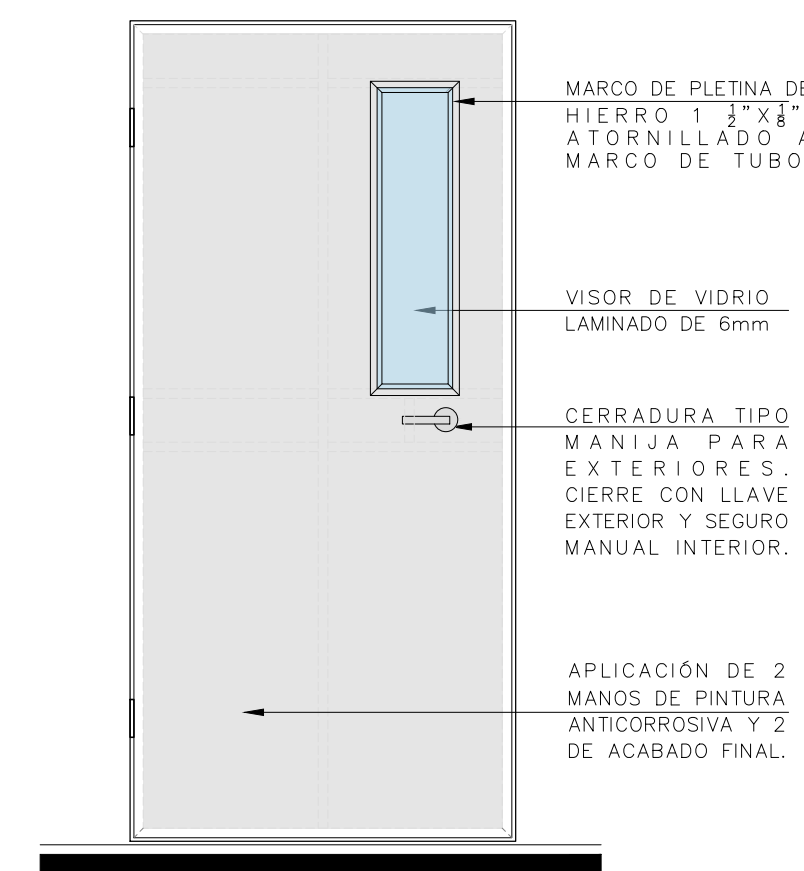
DETALLE DE PUERTA CON DOBLE VISOR.



DETALLE DE VISOR



DETALLE DE PUERTA CON UN VISOR.

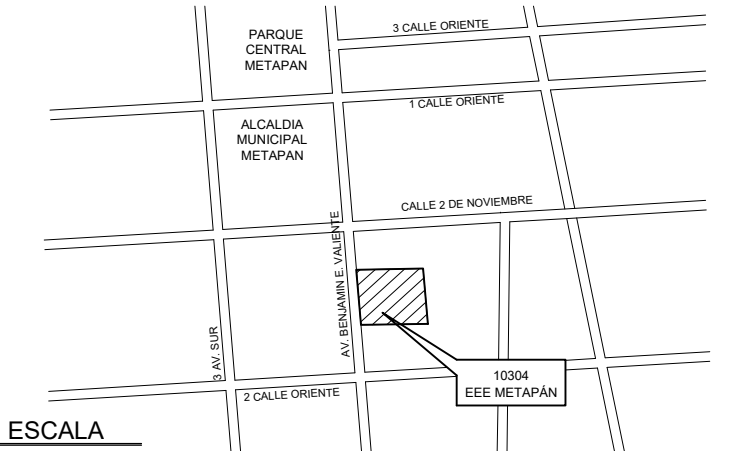


DETALLES DE PUERTAS

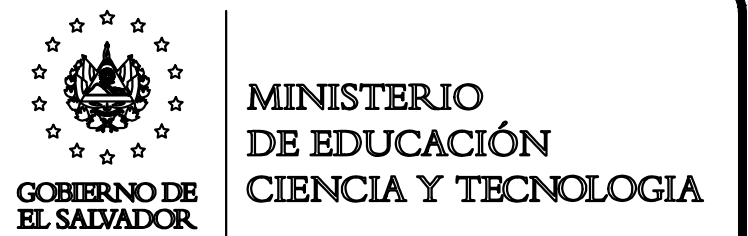
ESCALA 1:20

EEE DE METAPÁN

ESQUEMA DE UBICACIÓN:



PRESENTA:



ALAMEDA JUAN PABLO II Y CALLE GUADALUPE
EDIFICIO A, SAN SALVADOR, EL SALVADOR.

CENTRO ESCOLAR: ESCUELA DE EDUCACIÓN ESPECIAL DE METAPÁN

CODIGO INFRAESTRUCTURA 10304

UBICACIÓN: AVE. BENJAMIN ESTRADA VALIENTE Y 2A.C.OTE., BARRIO SAN PEDRO, JIMETAPÁN, D.SANTA ANA

PROYECTO: CRECER Y APRENDER JUNTOS: DESARROLLO INTEGRAL DE LA PRIMERA INFANCIA EN EL SALVADOR

FINANCIAMIENTO: CONTRATO DE PRESTAMO BIRF-9067-SV

CONTENIDO:

DETALLES DE RAMPA, PASAMANOS / PUERTAS

DISEÑO ARQUITECTÓNICO: DISEÑO ESTRUCTURAL:

DISEÑO HIDRÁULICO: DISEÑO ELÉCTRICO:

ÁREA DE TERRENO: 892.68 M2 ÁREA DE CONSTRUCCIÓN: 0.00 M2

ÁREA VERDE: 38.00 M2 ÁREA DE REHABILITACIÓN: 854.68 M2

CÓDIGO: OE-DET-3 CORRELATIVO: 35/37

ESCALA INDICADO FECHA: MARZO 2025

SELLOS: